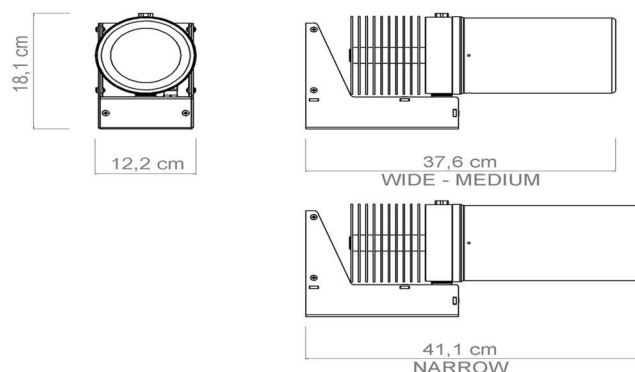




Il s'agit d'un projecteur à LED très puissant et compact conçu spécifiquement pour projeter des panneaux de signalisation dans les conditions difficiles des environnements industriels. L'absence de ventilateurs et le degré de protection IP65 permettent une utilisation dans des environnements poussiéreux ou en extérieur, pendant des périodes prolongées, avec une durée de vie moyenne de la LED de 50 000 heures.

Size & Weight Taille & poids

Length Longueur	37,00 cm
Width Largeur	18,00 cm
Height Hauteur	11,50 cm
Weight Poids	6 kg



Construction Données structurelles

Material Matière	SIGNUM Aluminium Alluminio
Protection Rating Niveau de protection	IP65
Color Couleur	Black Noir

Electrical Parameters Alimentation

Voltage Tension	SIGNUM 100/240 V _{AC} - 50/60 Hz
Power Puissance	50 W

Lamp Lampe

Type Genre	SIGNUM High efficiency White COB LED
Brightness Luminosité	9.000 lm
Color Temperature Température de couleur	6.400 K
Life Durée	50.000 h
Cooling Refroidissement	Passive Passif

Included Accessories Accessoires inclus

Optics Optique	SIGNUM 24°
Fixed Gobo Gobo Fixe	OD: 37,5 mm - ID: 30 mm

Optional Accessories Accessoires en option

Optics Optique	SIGNUM 30° - 18°
Track - adapter for suspension and fixing Adaptateur pour rail alimenté en électricité	

