



GOBOSERVICE

by Sunland Optics srl

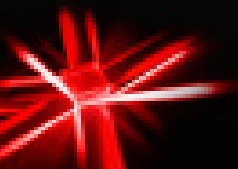
FICHE TECHNIQUE



DIVUM 30K-M



Divum 30K est un projecteur LED avec des performances extraordinaires grâce au puissant 25.500 Lumen COB LED idéal pour les projections de lumière sur des distances moyennes. Grâce à sa facilité d'utilisation, le design compact et un degré de protection IP54 est parfait pour les projections extérieures et les effets de Noël. L'alimentation interne est certifiée IP65 et forme une barrière impénétrable aux agents atmosphériques.



DIVUM 30k

CORPS

Matériau	Alluminium - Steel
Indice de protection IP	IP54
Indice de protection IK	IK09
Finition de Surface	Peinture Noir RAL 9005

ALIMENTATION ÉLECTRIQUE

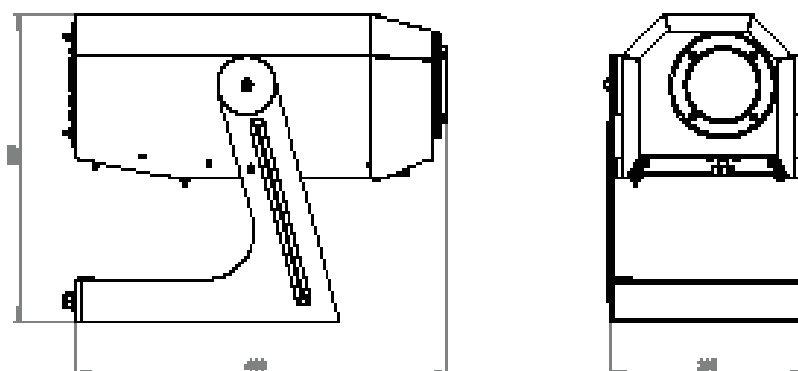
Tension	250W
	110-240V 50/60Hz

CARACTÉRISTIQUES PRINCIPALES

Source Lumineuse	CITILED COB
Température de Couleur	6.000 °K
Flux lumineux source	25.576 lm
Système Optique	115 mm
Taille Gobo	I.D. ø64mm
Angle d'ouverture	29,1°
Luminosité maximale à 5 m	2250 lux
Efficacité optique	33%
Nombre total de lumens en sortie de flux	8.500 lm
Efficacité lumineuse	42,5 lm/W

POIDS

12 kg



ACCESSOIRES

Porte-Gobo

Changeur de Gobo

Kit de changement d'image

Effet Dynamique

Conformateur de faisceau (IDØ64mm)

Conformateur de faisceau (IDØ48mm)

Fiche électrique Schuko IP54

Support de montage pour poteau Basic

Support de montage pour poteau Pro

Support Extensible

Roue Standard
